

# MC8

## High Load Capacity Mid-Sized Square Force Sensor

MC8は、AMTIのすべてのマルチコンポーネント単素子型トランスデューサーの中で最高の耐荷重を備えています。このセンサーは6つの出力を備え、垂直荷重容量は10,000ポンド、20,000ポンド、30,000ポンドのモデルから選択できます(仕様表を参照)。トランスデューサー内の個々のセンシング素子は、高い剛性、高感度、優れた再現性と長寿命を特徴としています。

MC8の本体は、アルマイト処理されたアルミニウム製のシェルで製造され、上面と下面は高強度の17-4ステンレス鋼板で固定されています。本器の作業面は8インチ四方で、上面と下面のプレートにはそれぞれ4つの取り付け用ネジ穴が設けられています。ひずみゲージにはコンフォーマルコーティングが施されており、安定した信頼性の高い性能を実現しています。



### HE6x6 SPECIFICATIONS

寸法(mm)	203mm x 203mm x 203mm
重量(kg)	36 kg
温度範囲	-18°C~50°C
チャンネル	Fx, Fy, Fz, Mx, My, Mz
ボディ素材	本体:アルマイト加工のアルミニウムシェル / 上部と下部:高強度17-4ステンレス鋼
励起	最大10V
Fx, Fy, Fzヒステリシス	フルスケール出力の1%未満
IP等級	IP60
アナログ出力	6チャンネル
デジタル出力	USB(GEN-5アンブに搭載)
出力	デジタル(USB)、アナログ(オプション)
クロストーク	全てのチャンネルで2%未満
Fx, Fy, Fzの非直線性	±0.2%フルスケール出力
利用可能なFz容量(N)	44500N, 89000N, 133500N



※仕様は予告なく変更されることがあります。

[www.amti.biz](http://www.amti.biz)

**AMTI JAPAN**

有限会社 AMTI JAPAN

〒252-0813 神奈川県藤沢市亀井野351-7

フラワービル103

TEL:0466-21-9790/FAX:0466-21-9791

URL:<https://amti-japan.com>

Email : [wada.amti@gmail.com](mailto:wada.amti@gmail.com)

## System Information

AMTI の産業用センサーは、オプションのコンポーネントと組み合わせて完全なシステムを構築できます。

### GEN-5アンプ



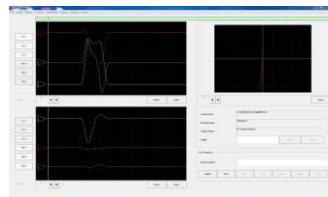
- ・高度な信号コンディショナー
- ・工業用ロードセルまたはレガシープレートとペアリング
- ・USB 2.0デジタルまたはアナログ出力

### トランスデューサーケーブル



- ・標準長さ9m
- ・アンプとロードセルを接続します
- ・データ転送と電源供給

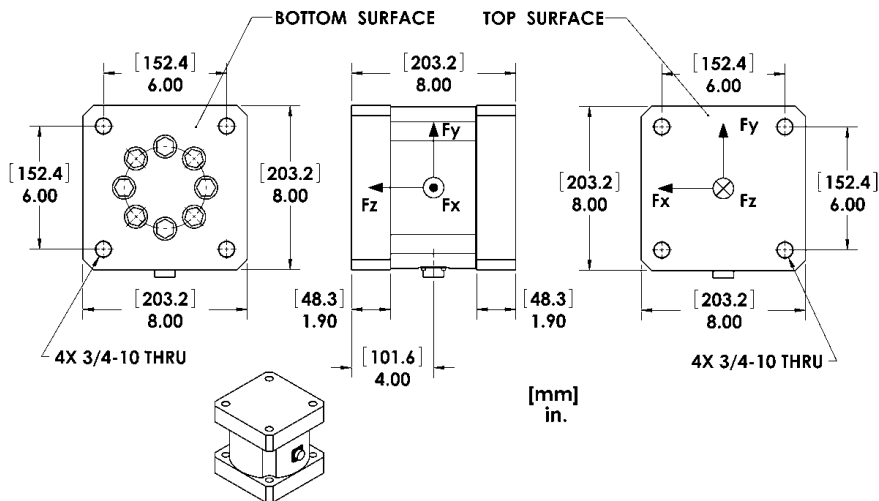
### NetForce (付属ソフトウェア)



- ・基本的なデータ収集ソフトウェア
- ・AMTIフォースプレートおよびセンサーと互換性あり
- ・後処理用に .bsf またはテキストファイルにエクスポートします。

AVAILABLE MODELS			
MODEL	MC8-10000	MC8-20000	MC8-30000
Fx, Fy容量(N)	22250N	44500N	66750N
Fz容量(N)	44500N	89000N	133500N
Mx, My容量(Nm)	4520Nm	9040Nm	13560Nm
Mz容量(Nm)	2260Nm	4520Nm	6780Nm
Fx, Fy感度(μV/VN)	0.15μV/VN	0.074μV/VN	0.049μV/VN
Fz感度(μV/VN)	0.031μV/VN	0.016μV/VN	0.010μV/VN
Mx, My感度(μV/V-Nm)	1.2μV/V-Nm	0.62μV/V-Nm	0.41μV/V-Nm
Mz感度(μV/V-Nm)	1.2μV/V-Nm	0.62μV/V-Nm	0.41μV/V-Nm
最低固有振動数(Hz)※	800Hz	1100Hz	1300Hz

※記載されている固有振動数は力センサーの最低の固有振動数であり、これが支配的となります。



[www.amti.biz](http://www.amti.biz)

**AMTI JAPAN**

有限会社 AMTI JAPAN

〒252-0813 神奈川県藤沢市亀井野351-7

フラワービル103

TEL:0466-21-9790/FAX:0466-21-9791

URL:<https://amti-japan.com>

Email : [wada.amti@gmail.com](mailto:wada.amti@gmail.com)

※仕様は予告なく変更されることがあります。