

MC3A

Compact General Purpose 6-Axis Force-Torque Sensor

MC3Aは、堅牢かつコンパクトな6自由度(6DOF)多軸トランスデューサで、幅広い用途に最適です。3 x 3 x 3インチのトランスデューサは、接続ポイントとして機能するネジ付きインサートとスルーホールを備えています。エラストマー製Oリングシールにより、ひずみゲージと配線を産業環境や湿気から保護します。



MC3Aは、100ポンドから1000ポンドまでの垂直荷重容量の4つの容量で提供されています(仕様表を参照)。このトランスデューサは、ロボット工学、人間工学、生産プロセス、生体力学、動力学などの研究開発に広く使用されています。このセンサーの防水バージョンであるSF3は、曳航水槽、海洋工学、その他の水中用途に使用できます。

ロードセルの本体は、過酷な環境に耐える高強度アルミニウム合金で製造されており、外部を腐食から保護する陽極酸化仕上げが施されています。

この高精度トランスデューサは、高剛性、高感度、低クロストーク、そして優れた再現性を特長としています。接着型ひずみゲージトランスデューサ本来の堅牢性に加え、環境汚染を防ぐシールによる保護性能も備えています。内蔵の過負荷防止機構により、トランスデューサの圧縮容量を誤って超過した場合の保護性能をさらに強化しています。

HE6x6 SPECIFICATIONS

寸法(mm)	76mm x 76mm x 76mm
重量(kg)	0.9 kg
温度範囲	-18°C~50°C
チャンネル	Fx, Fy, Fz, Mx, My, Mz
ボディ素材	アルミニウム
励起	最大10V
Fx, Fy, Fzヒステリシス	フルスケール出力の1%未満
IP等級	IP60
アナログ出力	6チャンネル
デジタル出力	USB(GEN-5アンブに搭載)
出力	デジタル(USB)、アナログ(オプション)
クロストーク	全てのチャンネルで2%未満
Fx, Fy, Fzの非直線性	±0.2%フルスケール出力
利用可能なFz容量(N)	445N, 1115N, 2225N, 4450N

※仕様は予告なく変更されることがあります。

AMTI
FORCE AND MOTION

www.amti.biz

AMTI JAPAN

有限会社 AMTI JAPAN

〒252-0813 神奈川県藤沢市亀井野351-7

フラワービル103

TEL:0466-21-9790/FAX:0466-21-9791

URL:<https://amti-japan.com>

Email : wada.amti@gmail.com

System Information

AMTI の産業用センサーは、オプションのコンポーネントと組み合わせて完全なシステムを構築できます。

GEN-5アンプ



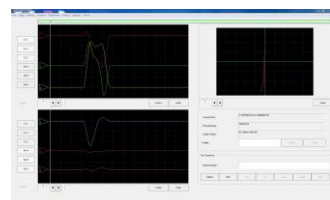
- ・高度な信号コンディショナー
- ・工業用ロードセルまたはレガシープレートとペアリング
- ・USB 2.0デジタルまたはアナログ出力

トランスデューサーケーブル



- ・標準長さ9m
- ・アンプとロードセルを接続します
- ・データ転送と電源供給

NetForce (付属ソフトウェア)

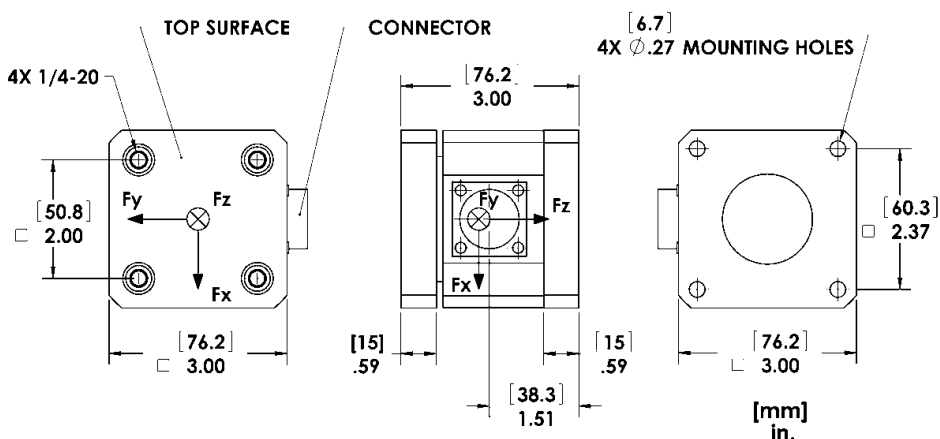


- ・基本的なデータ収集ソフトウェア
- ・AMTIフォースプレートおよびセンサーと互換性あり
- ・後処理用に .bsf またはテキストファイルにエクスポートします。

AVAILABLE MODELS

MODEL	MC3A-100	MC3A-250	MC3A-500	MC3A-1000
Fx, Fy容量(N)	225N	555N	1115N	2225N
Fz容量(N)	445N	1115N	2225N	4450N
Mx, My容量(Nm)	11Nm	28Nm	56Nm	110Nm
Mz容量(Nm)	5.6Nm	14Nm	28Nm	56Nm
Fx, Fy感度(μV/VN)	5.40μV/VN	2.70μV/VN	1.35μV/VN	0.67μV/VN
Fz感度(μV/VN)	1.35μV/VN	0.67μV/VN	0.34μV/VN	0.17μV/VN
Mx, My感度(μV/V-Nm)	266μV/V-Nm	137μV/V-Nm	71μV/V-Nm	35μV/V-Nm
Mz感度(μV/V-Nm)	212μV/V-Nm	106μV/V-Nm	53μV/V-Nm	27μV/V-Nm
最低固有振動数(Hz)※	300Hz	500Hz	700Hz	1000Hz

※記載されている固有振動数は力センサーの最低の固有振動数であり、これが支配的となります。



AMTI
FORCE AND MOTION

www.amti.biz

AMTI JAPAN

有限会社 AMTI JAPAN

〒252-0813 神奈川県藤沢市亀井野351-7

フラワービル103

TEL:0466-21-9790/FAX:0466-21-9791

URL:<https://amti-japan.com>

Email : wada.amti@gmail.com

※仕様は予告なく変更されることがあります。